

Certificado de Garantia

Desde 1988 a Móveis Sul desenvolve móveis visando a excelência em todos os seus processos de produção, é uma empresa preocupada com a satisfação de seus clientes com foco na qualidade dos seus produtos.

Para manter essa relação e com o desígnio de a cada dia aumentar esta confiança, com plena consciência da importância da satisfação de todos é que disponibiliza este CERTIFICADO DE GARANTIA.

1. Da Garantia:

1.1 Esta garantia é válida para a substituição de peças e componentes que são partes integrantes do produto fornecido pela Móveis Sul, e que apresentarem eventuais defeitos de fabricação. Sua validação está vinculada ao correto preenchimento do termo de recebimento que acompanha o produto.

2. Da Cobertura da Garantia:

2.1 O início da vigência da garantia ocorre a partir da data de emissão da nota fiscal de venda ao consumidor correspondente ao produto a ser garantido, com identificação, obrigatoriamente, do código e modelo do produto.

2.2 O prazo de vigência da garantia é de três meses (90 dias), de acordo com o código de defesa do consumidor conforme lei 8.078 - 11/9/1990 ART. 26;

2.3 Mais três meses (90 dias) últimos de garantia adicional concedida pela Móveis Sul Indústria e Comércio Ltda;

3. Das Exclusões:

3.1 A garantia perderá a validade quando:

3.1.1 Os danos sofridos pelo produto ou seus acessórios e componentes forem decorridos de acidente, ou má utilização por parte do consumidor, também se for por quedas de objetos sobre o móvel;

3.1.2 O defeito for ocasionado por montagem realizada em desacordo com o manual de instruções;

3.1.3 Em função da exposição a ambientes úmidos e exposição prolongada a luz solar;

3.1.4 O produto ou peças tenham sido danificadas por acidente de transporte ou manuseio, riscos e batidas;

3.1.5 Em caso de movimentação inadequada do produto, e que cause danos ao mesmo;

3.1.6 Da utilização de peças ou componentes não originais, e que sejam inadequados ao produto.

3.2 A garantia concedida pelo fabricante não cobrirá:

3.2.1 Despesas com instalação do produto;

3.2.2 Despesa com transporte;

3.2.3 Danos causados ao produto, por motivos de força maior, como aqueles causados por agentes da natureza (chuvas, incêndios e excesso de umidade...)

4. Instruções para Limpeza e Conservação do Produto:

4.1 Observe para que o produto esteja nivelado, desta forma, as gavetas e portas terão um bom funcionamento, evite arrastá-lo;

4.2 Evitar que o móvel fique exposto a luz solar direta, ou em ambientes de umidade e calor excessivo;

4.3 Para limpeza use um pano macio umedecido com água;

4.4 Não utilize produtos que contenham reagentes químicos, como: álcool, removedores, amoníacos etc..., não utilize sapólios, polidores e demais produtos que contenham carga abrasiva, para evitar riscos e manchas;

4.5 Não colocar carga excessiva de peso nas gavetas e prateleiras, para evitar acidentes ou danos ao produto;

5. Observações gerais:

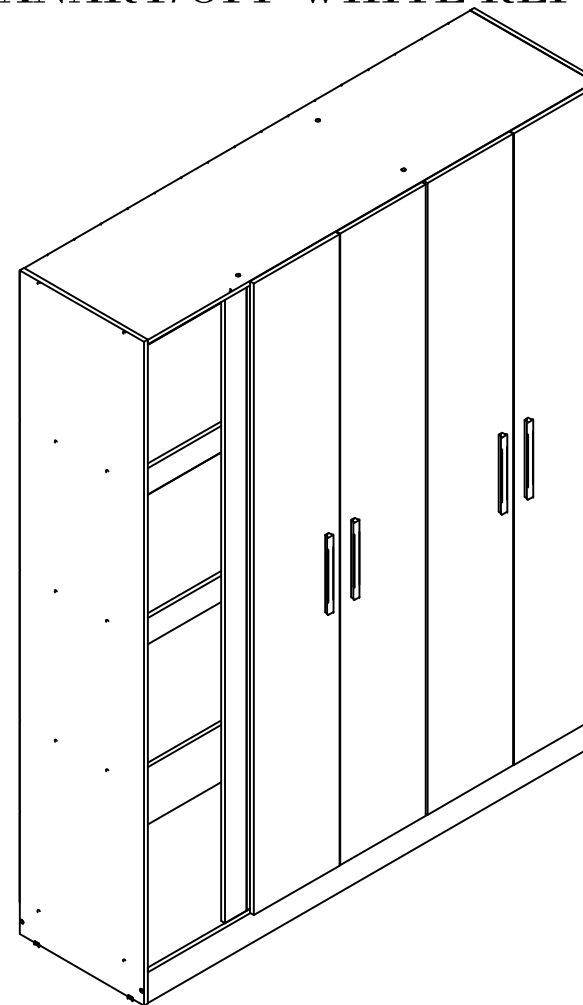
5.1 Qualquer dúvida ou reclamação sobre este produto deve ser solicitado junto a loja onde foi efetuada a compra. Para esclarecer dúvidas técnicas contate a Móveis Sul pelo e-mail

Assistencia@moveissul.com.br ou pelo telefone 54 3358 6200. **Atenção:** A Solicitação de assistência Técnica só será aceita mediante preenchimento do Termo de Recebimento que está disponível em nosso site, sendo que o pedido da solicitação deve ser feito via on-line por um representante autorizado pela Móveis Sul.

INSTRUÇÕES DE MONTAGEM INSTRUCCIONES DE MONTAJE

Leia atentamente este manual e guarde para consultas futuras.
Lea este manual detenidamente y consérvelo para consultarlo en el futuro.

ROUPEIRO SAN RAPHAEL 4 PORTAS CANTO RETO CANARY/OFF WHITE REF: 5523



MS
MÓVEIS SUL
MÓVEIS COMO SUA FAMÍLIA MERECE

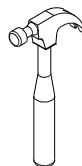
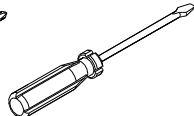
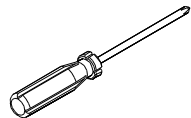
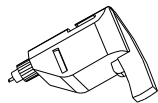
AV. VITAL ZAMBOTTO, 273 - AREA IND. III
I.E.: 071/0032633 CNPJ 92.051.440/0001-96
FONE 0(XX) 54 3358 6200 CEP 95.300.000
LAGOA VERMELHA - RS - BRAZIL

Projetista:
Elizerson André Cassol
engenharia@moveissul.com.br

Para Montagem / Para montaje



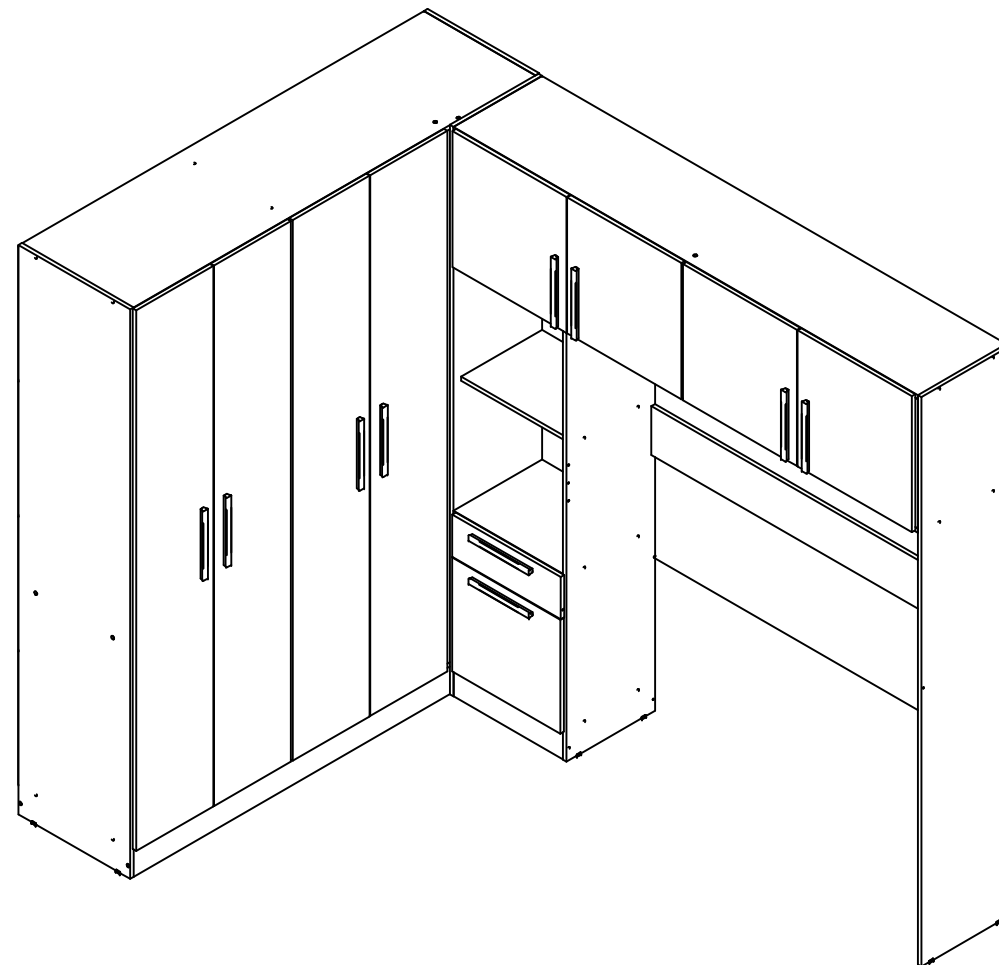
2 horas



Relação de peças / Lista de piezas:

CÓD.	QUANT.	DESCRIÇÃO / DESCRIPCIÓN	MEDIDAS
51896	1	Lateral esq. / Lado izquierdo.	2150 X 464 X 15
51897	1	Base / Base	1670 X 464 X 15
51898	1	Lateral dir. / Lado derecho.	2150 X 464 X 15
51899	1	Chapéu / Sombrero	1670 X 464 X 15
51900	1	Rodapé frontal / Zócalo frontal	1670 X 100 X 15
51901	1	Rodapé traseiro / Zócalo trasero	1670 X 100 X 15
51903	1	Divisão / División	2020 X 464 X 15
51904	1	Prateleira fixa inf / Estante fijo inf.	1020 X 384 X 15
51905	1	Prateleira gav / estante cajón	635 X 464 X 15
51906	2	Prateleira fixa sup / Estante fijo superior	1020 X 384 X 15
51918	1	Pilastra grande / Gran pilar	2020 X 80 X 15
51908	1	Pilastra lateral / Pilar lateral	2020 X 80 X 15
51909	1	Reforço rodapé / Refuerzo de pie	433 X 100 X 15
51910	4	Porta / Puerta	2046 X 320 X 15
51911	2	Frente gaveta / Frente del cajón	599 X 145 X 15
51912	2	Lateral de gav. esq. / Lado izquierda cajón	400 X 100 X 15
51913	2	Lateral de gav. dir. / Lado derecho cajón	400 X 100 X 15
51914	2	Traseiro de gav. / Trasero cajón.	520 X 100 X 15
51915	2	Fundos de gav. / fondos cajón	534 X 397 X 3
51916	3	Costas / Atrás	1696 X 481 X 3
51902	2	Costa Inferior /	1696 X 291 X 3

Produto final montado para o lado esquerdo Producto finale montado en el lado izquierdo

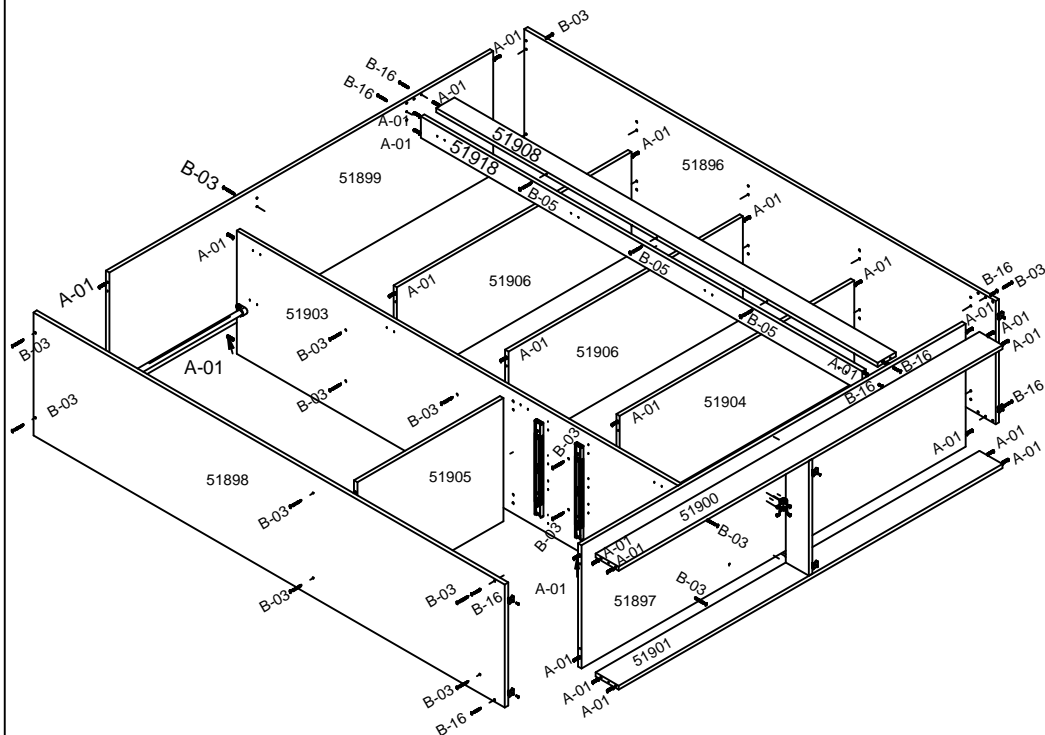


Montagem roupeiro para o lado esquerdo

Montaje del ropero en lado izquierdo

Passo 3: Unir as peças usando cavilhas A-01 e parafusos B-03 e B-16. Usar parafusos B-05 para unir as pilastras.

Paso 3: Unir las piezas mediante tacos A-01 y tornillos B-03. Utilizar tornillos B-05 para fixar los pilares.



Relação de ferragens / Lista de herragens:

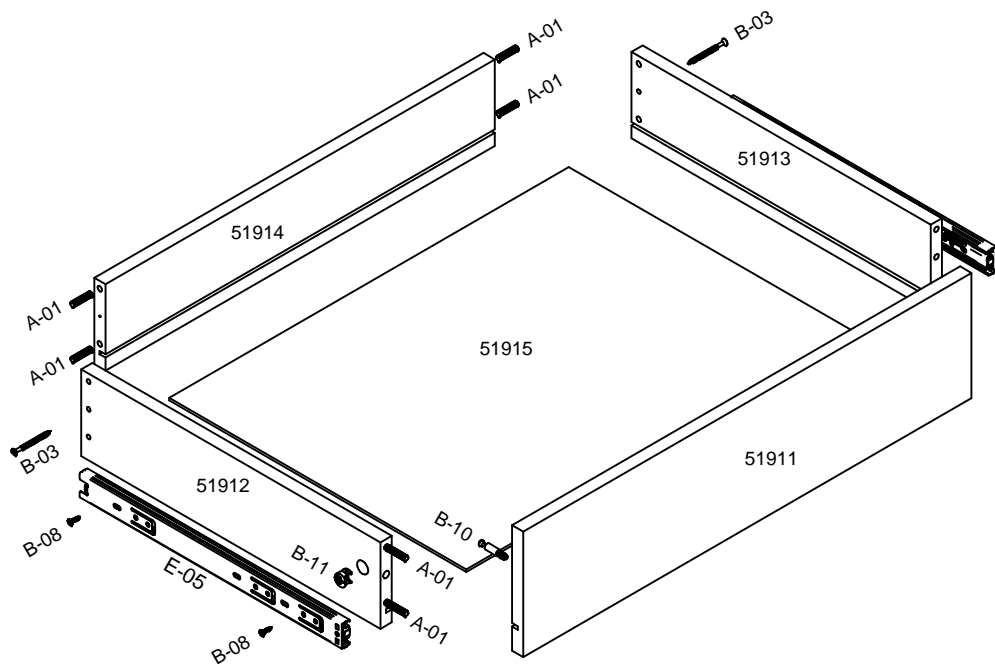
CÓD.	QUANT.	DESCRIÇÃO / DESCRIPCIÓN	IMAGEM
A-01	58	Cavilha 6 x 25 / Tarugo 6 x 25mm	
B-03	32	Parafuso C.C. 4,0 x 50 / Tornillo 4,0 x 50	
B-04	8	Parafuso C.F. 3,5 x 25 / Tornillo 3,5 x 25	
B-05	3	Parafuso C.F. 4,0 x 50 / Tornillo 4,0 x 50	
B-08	100	Parafuso C.C. 3,5 x 14 / Tornillo 3,5 x 14	
B-10	4	Parafuso Bigfix 35 / Tornillo bigfix 35mm	
B-11	4	Tambor Bigfix 15 x 11 / Tambor bigfix 15 x 11mm	
B-14	16	Parafuso C.C. 4,0 x 14 / Tornillo 4,0 x 14 CC	
B-16	8	Parafuso C.C. 3,5 x 40 / Tornillo 3,5 x 40 CC	
D-01	3	Tampa para Parafuso Flangeado / Tapa para tornillo	
D-02	4	Tampa para Tambor 7.2mm / Tapa tambor 7,2mm	
D-04	36	Tampa 12 p/ parafusos / Tapa 12 p / tornillos	
F-01	16	Dobradiça 26 colo super alto /	
G-01	16	Calço 5 para dobradiça / Calzo 5 bisagra 26	
I-01	97	Prego 10 x 10 / Clavos	
K-08	2	Suporte cabideiro Oblongo / Soporte para percha	
M-02	6	Sapata 15 x 15 / Zapata	
O-01	4	Cantoneira 17,5 x 17,5 x 46 / Cantonera	
Q-01	8	Distanciador cilíndrico de corredeira 30mm / Espaciador cilíndrico	
X	1	Bisnaga de cola 10 gramas / Cola	
Y	1	Etiqueta escovada moveis sul / Logo Marca	
Z	1	Esquema de montagem A4 / Manual de assemble	

Relação de acessórios / Lista de acessórios:

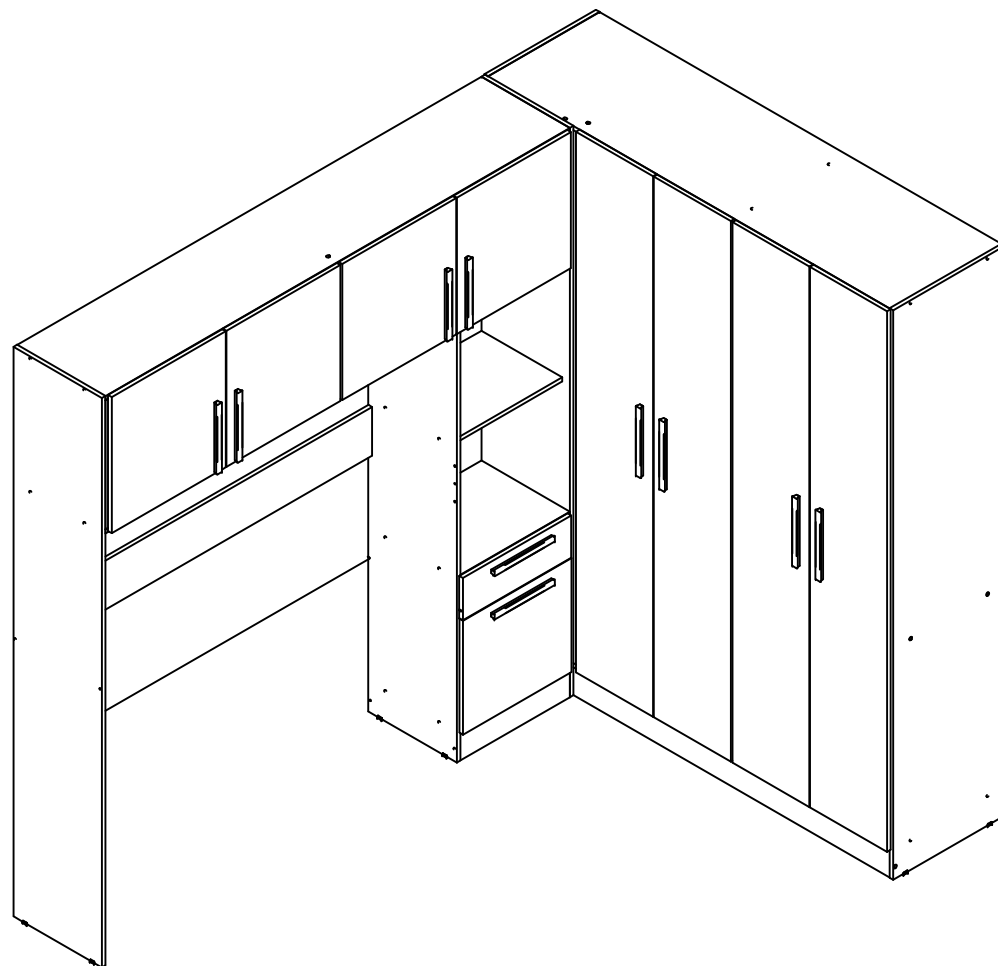
CÓD.	QUANT.	DESCRIÇÃO / DESCRIPCIÓN	IMAGEM
AC-01	4	Perfil H 1770mm /	
AC-02	1	Cabideiro Alumínio 870 mm / Perchero de aluminio 870	
E-05	4	Trilho Telescópico 350 mm Mini Light / Dispositiva	
H-23	4	Puxador BRA 250mm Canary / Manijas BRA 250mm	

Passo 1: Fixar os trilhos telescópicos com parafusos **B-08**. Usar parafusos **B-03** e cavilhas para montagem da gaveta.

Paso 1: Fijar los rieles telescópicos con tornillos **B-08**. Utilice tornillos **B-03** y tarugos para montar el cajón.



Produto final montado para o lado direito
Producto finale montado en el lado derecho

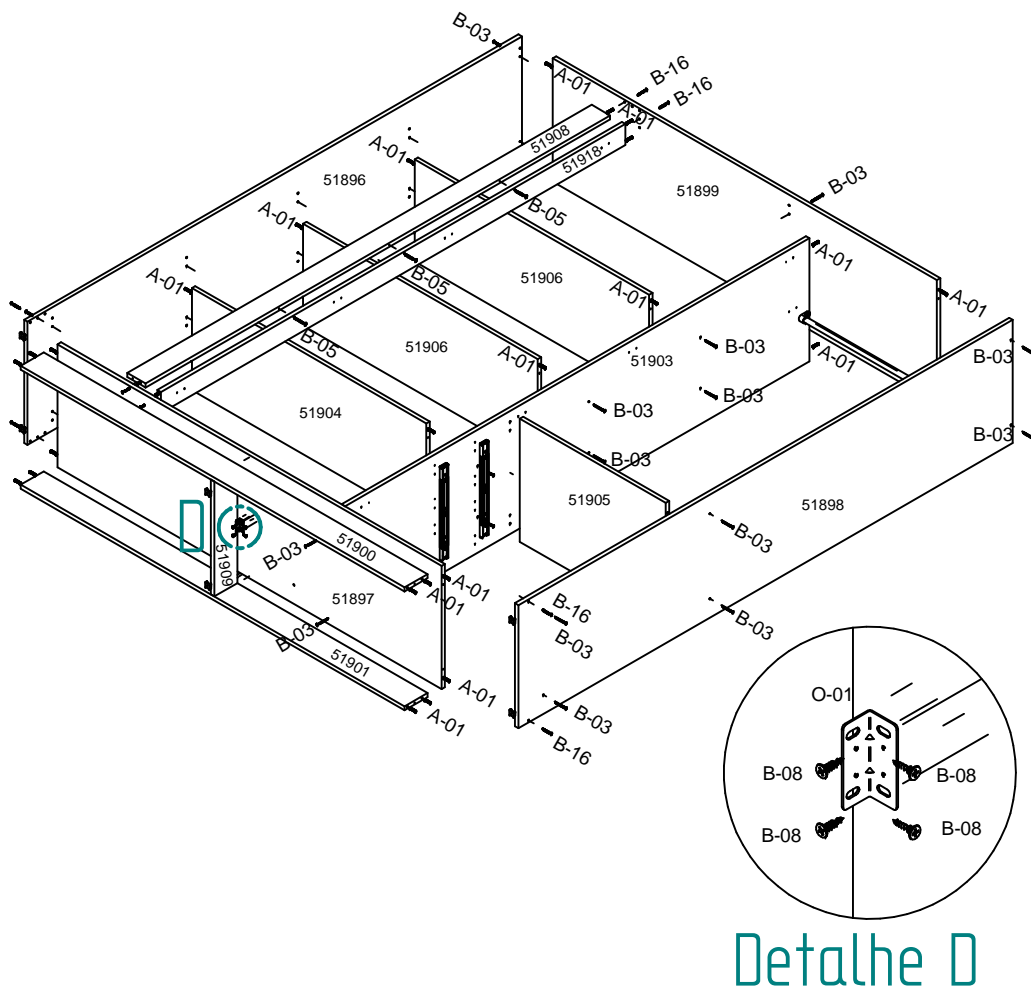


Montagem roupeiro para o lado direito

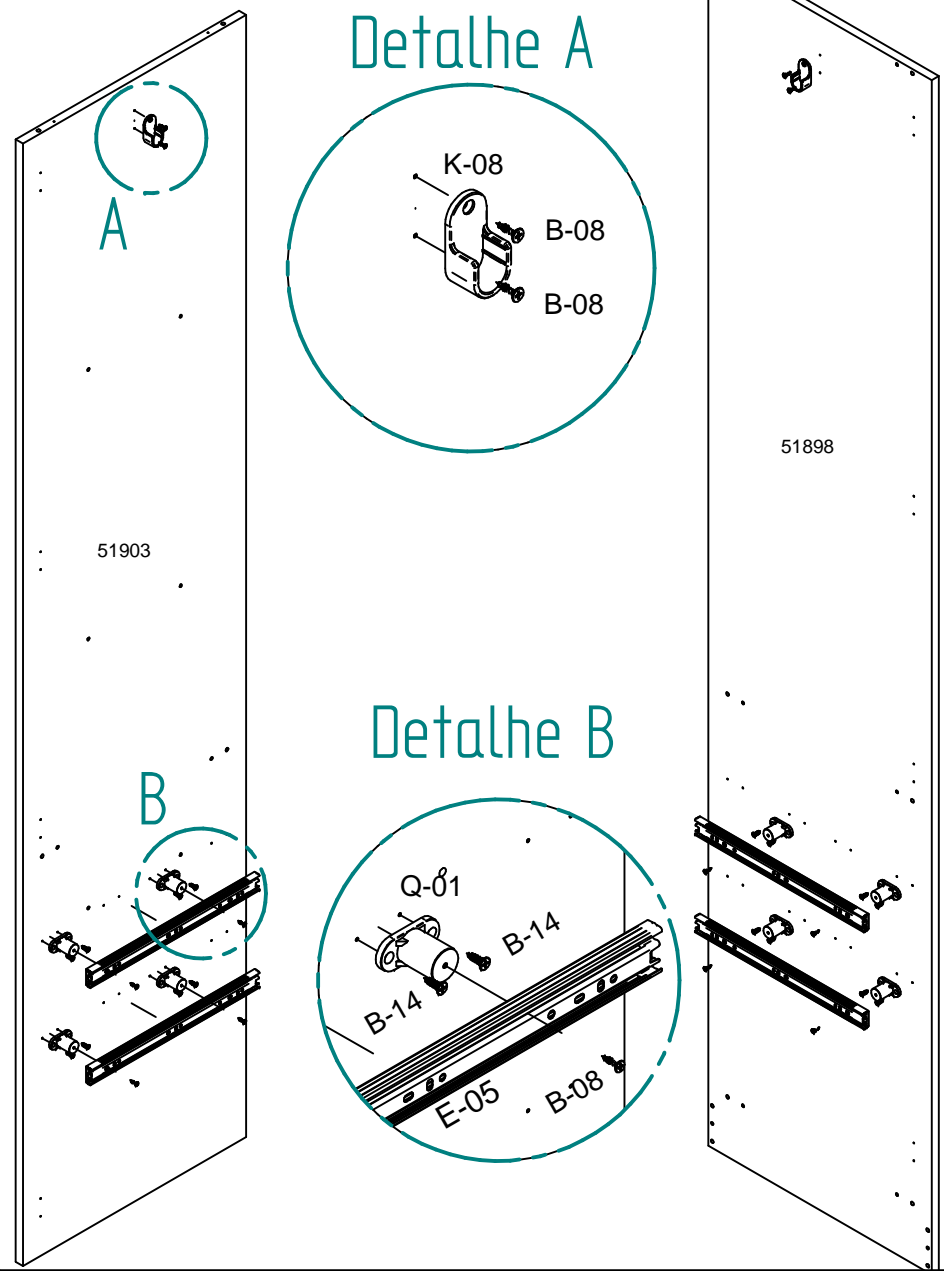
Montaje del ropero del lado derecho

Passo 3: Unir as peças usando cavilhas A-01 e parafusos B-03 e B-16. Usar parafusos B-05 para unir as pilastras.

Paso 3: Unir las piezas mediante tacos A-01 y tornillos B-03. Utilizar tornillos B-05 para fixar los pilares.

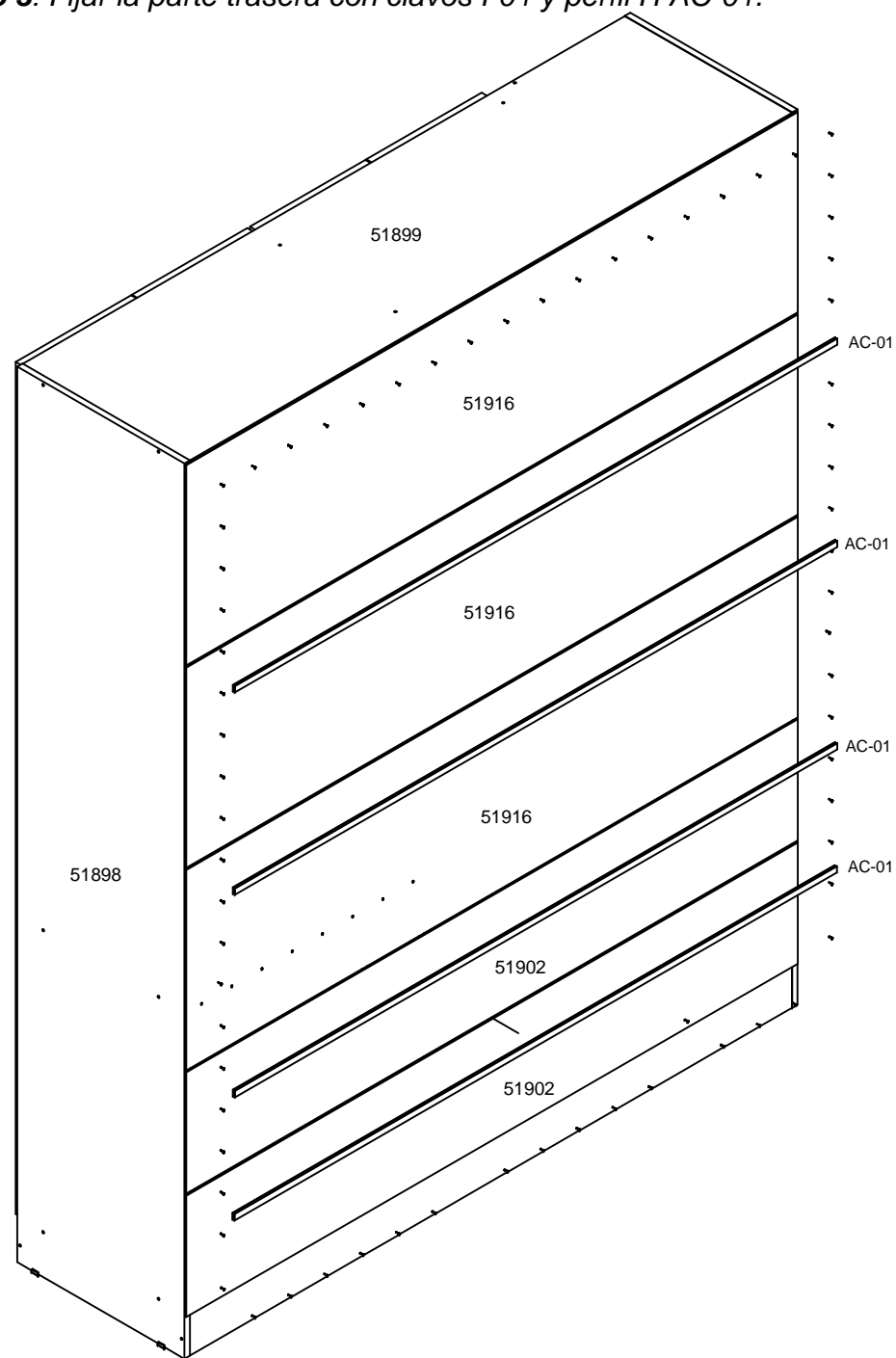


Passo 2: Fixar os trilhos telescópicos na divisão e lateral usando os parafusos B-08 e os distanciadores Q-01 com parafusos B-14 (detalhe B)
 Fixar o suporte de cabide K-08 com os parafusos B-08. (detalhe A)
Paso 2: Fije los rieles telescópicos en la división y lateral usando tornillos B-08 y espaciadores Q-01 con tornillos B-14. (detalle B)
 Fije los soportes para percha K-08 con tornillos B-08.(detalle A)



Passo 3: Fixar as costas com pregos I-01 e perfil H AC-01.

Paso 3: Fijar la parte trasera con clavos I-01 y perfil H AC-01.



Passo 4: Usar dobradiças e calços para fixar as portas. Usar parafusos B-04 para fixar os puxadores.

Paso 4: use bisagras y calzas para asegurar las puertas. Utilice tornillos B-04 para fijar las manijas.

